

## Модуль связи PD G Aikon

**PD G** – модуль связи бренда Aikon, позволяющий осуществлять удалённый доступ к контроллерам серии PD R.

*Данная система позволяет производить обмен данными между вашим электронным устройством (ПК, планшетом, смартфоном) и контроллером с помощью функций облачного сервера.*

Установив модуль связи **PD G**, вы получите доступ к облачному серверу, позволяющему дистанционно получать на свой ПК или смартфон информацию о работе насосной станции, получаемую контроллером:

- Входное напряжение
- Давление на выходе
- Силу тока
- Входную частоту
- Выходную частоту

Система облачного сервера i-cloud позволяет также:

- Производить удалённое управление насосом (насосной станцией);
- Изменять режим работы насоса, настраивая требуемое рабочее давление, перепад или выходную частоту;
- Проводить удалённую пуско-наладку и перенастройку контроллера.

**Возможности удаленного управления снижают трудозатраты на настройку и пуско-наладку, а также позволяют предотвратить внештатные ситуации, что способствует росту надежности системы в целом и экономии амортизационных затрат.**

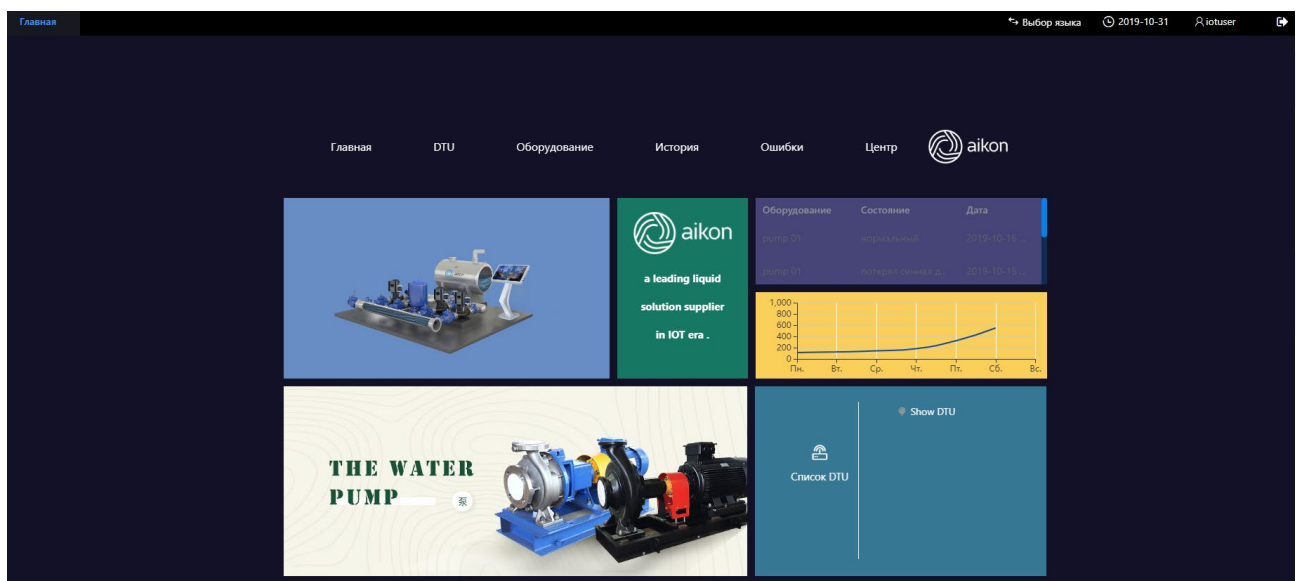


Рисунок 1. Персональное хранилище в облачном сервере.

## Описание модуля связи PD G

Для доступа к этим функциям необходимо получить доступ к персональному облачному хранилищу i-cloud, расположенному на серверах Aikon.

Приобретая модуль связи PD G, вы сразу же получаете возможность использовать весь функционал вашего личного кабинета на облачном сервере. Последовательность необходимых действий для его активации описана ниже.

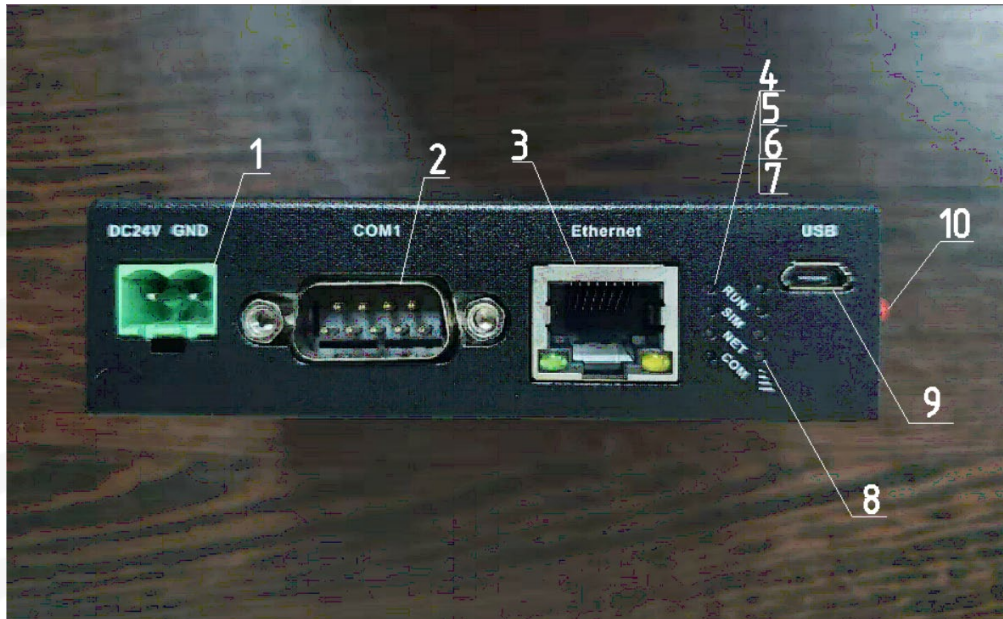


Рисунок 2. Модуль связи PD G

- 1- Разъём для подключения питания;
- 2- Разъём для подключения контроллеров серии PD R;
- 3- Разъём для подключения модуля связи PD G к интернету с помощью кабеля Ethernet (гнездо для СИМ-карты, позволяющей настроить беспроводной доступ к Интернету, находится на боковой панели);
- 4- «Run» - световой индикатор наличия питания;
- 5- «SIM» - световой индикатор наличия СИМ-карты;
- 6- «NET» - световой индикатор наличия связи;
- 7- «COM» - световой индикатор подключения к облачному серверу;
- 8- Световой индикатор качества связи<sup>1</sup>;
- 9- Разъём для прошивки модуля связи. Только для заводских настроек. Не использовать!
- 10- Разъём для антенны

В комплект также входит:

- Антенна;
- Штекер для подключения питания;
- DIN-рейка;

1. Для стабильной работы модуля связи PD G достаточен уровень соединения 2G. Во время тестирования успешно использовались СИМ-карта и тариф «Умный дом» от МТС. Допускается использование любых других СИМ-карт, операторов и тарифов.

## Инструкция по настройке модуля связи PD G

1. Подключить питание к модулю связи (DC24V).
2. Подключить кабель ModBus к контроллеру PD R и произвести первичную настройку.

(а) Подключить модуль связи к каждому контроллеру:

Плюс (Z+) – DCD (№1), минус (Z-) – DSR (№6).

Остальные клеммы не используются!

*Подключение нужно производить как на ведущий контроллер, так и на ведомые.*

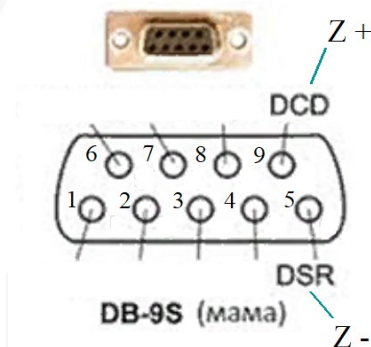


Рисунок 3. Схема подключения модуля связи

(b) На ведущем контроллере принять значение PO.02=4 (руководство по работе с контроллером см. в инструкции для PD R).

3. C3.20 = 1 (на ведущем), C3.20 = 2 (на ведомом №1), C3.20 = 3 (на ведомом №2) и т.д.

4. Для активации личного кабинета необходимо сообщить в представительство CNP-Aikon в России (<http://www.cnprussia.ru/>) или по e-mail [cnp@cnprussia.ru](mailto:cnp@cnprussia.ru) следующие данные:

- количество подключённых к модулю связи контроллеров,
- номер S/N (12 знаков),
- пароль, указанные на PD G и на коробке, в которой поставляется модуль связи – рисунок 4.



Рисунок 4. Пример уникального номера PD G



5. В кратчайшие сроки наши специалисты откроют вам персональный аккаунт на сайте <http://aikonchina.com/> во вкладке i-cloud - рисунок 5.

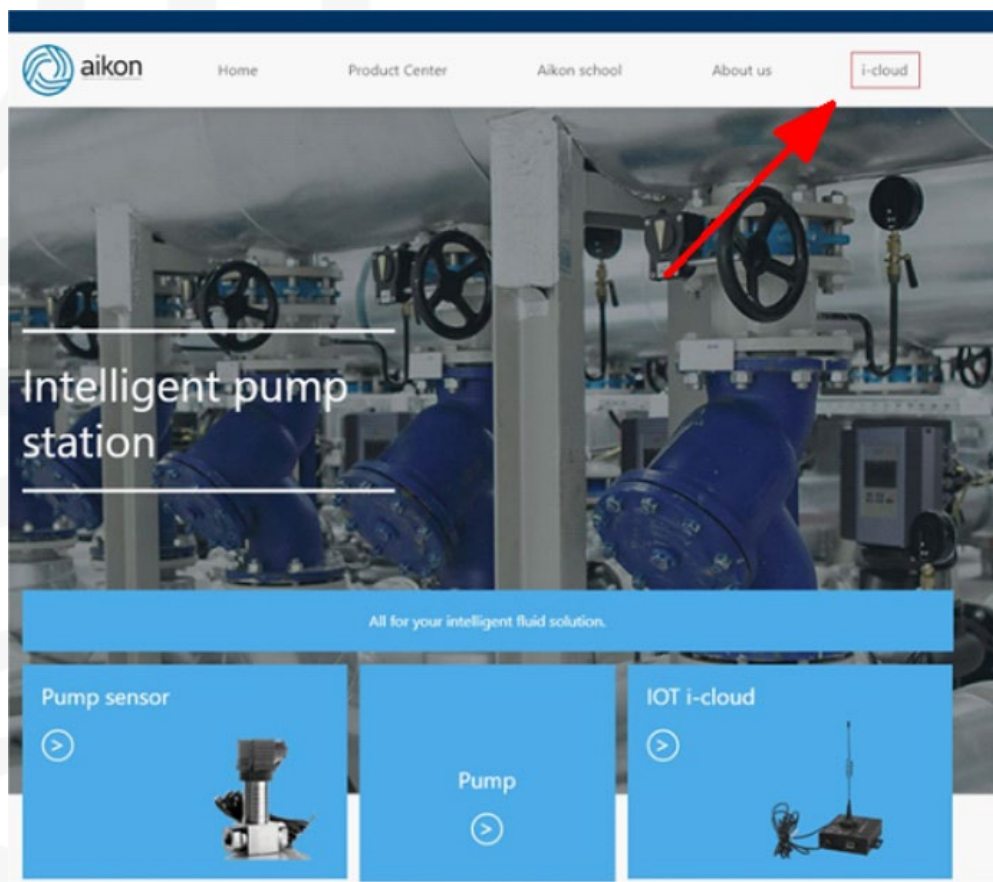


Рисунок 5. Вход в личный кабинет

6. Открыв нужную страницу, вы попадёте в окно регистрации – рисунок 6. Необходимо ввести данные аккаунта (пароль и логин).

**Поздравляем!** Вы получили полный доступ ко всему функционалу модуля связи PD G Aikon.

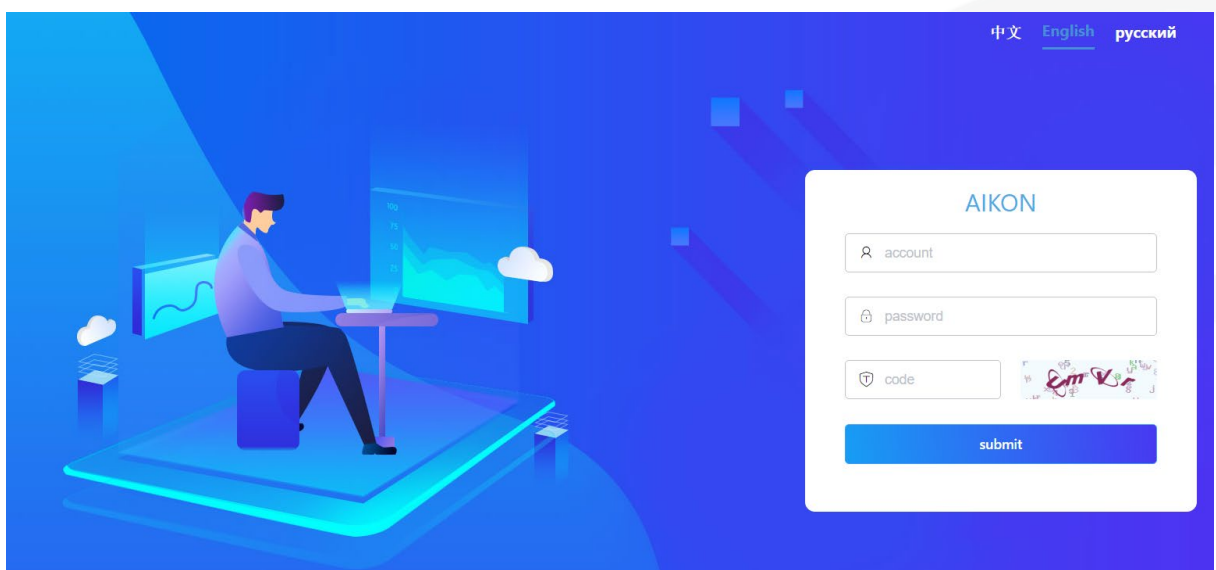


Рисунок 6. – окно входа в личный кабинет